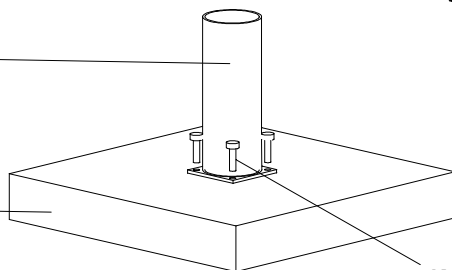


Wariant: SKRECANY

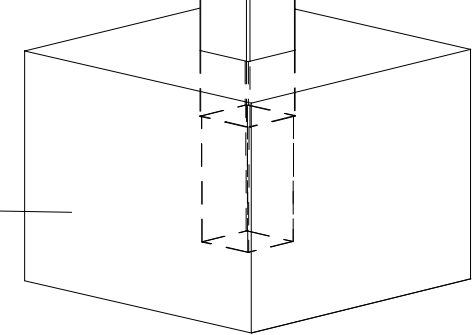
Konsola słupka do zadyblowania

Istniejący fundament



Kolki rozporowe do mocowania konsoli słupka we własnym zakresie

Ok. 50cm wbetonowac



Wariant: BETONOWANY

